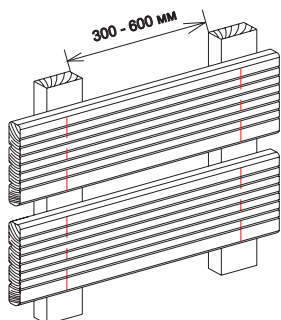
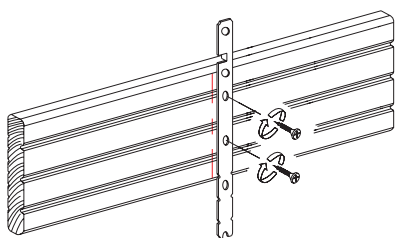


МОНТАЖ КРЕПЕЖА OSFIX МОЛНИЯ 190



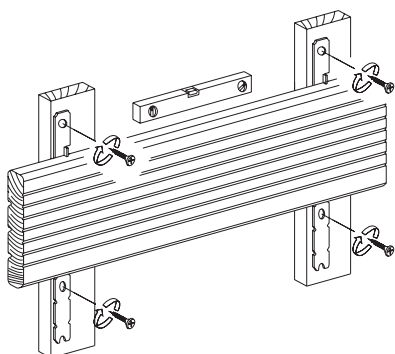
РАЗМЕТКА ДОСОК

Для повышения комфортности и скорости монтажа досок рекомендуем разместить их перед началом монтажа. Ширина крепежа OSFIX Молния 190 – 19 мм, соответственно рекомендуемая ширина обрешетки/лаги – не менее 40 мм. Нанесите карандашом разметку на тыльную сторону досок в местах пересечения оси симметрии обрешетки/лаги и доски.



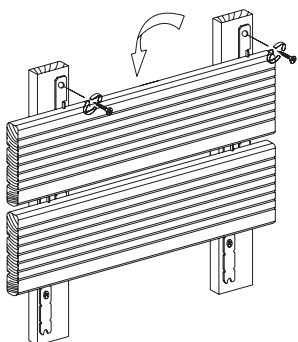
УСТАНОВКА КРЕПЛЕНИЙ НА МОНТИРУЕМЫЕ ДОСКИ

Закрепите OSFIX Молния 190 вдоль линии разметки. Крепеж позиционируется по дистанциру, он же создает необходимый дилатационный зазор между досками. Рекомендуемые саморезы: оцинкованные или нержавеющие с потайной головкой $\varnothing 4 \times 16$ мм и больше.



МОНТАЖ ПЕРВОЙ ДОСКИ

Разметьте лазерным (или водяным) уровнем линию отсчета на направляющих/лагах. Разместите первую доску, выровняйте и закрепите саморезами с обеих сторон крепления OSFIX Молния 190.



МОНТАЖ ВТОРОЙ И ПОСЛЕДУЮЩИХ ДОСОК

Заведите крепления в зазор между лагой и закрепляемой доской. Доведите доску до дистанцира. Закрепите саморезами с верхней стороны крепление OSFIX Молния 190.