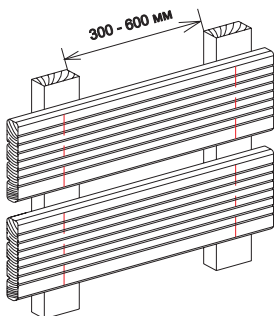
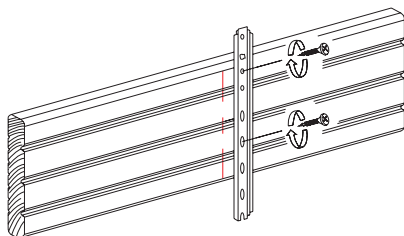


МОНТАЖ КРЕПЛЕНИЙ КОНСТРУКТОР 145 И КОНСТРУКТОР 190



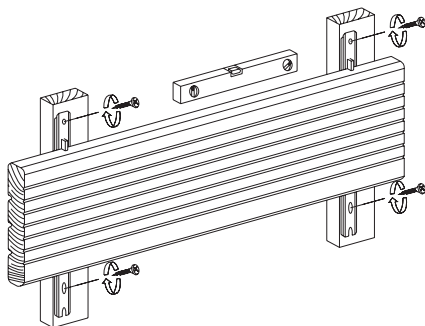
РАЗМЕТКА ДОСОК

Для повышения комфортности и скорости монтажа досок рекомендуем разметить их перед началом монтажа. Ширина крепежа OSFIX Конструктор 190 – 19 мм, соответственно рекомендуемая ширина обрешётки/лаги – не менее 40 мм. Нанесите карандашом разметку на тыльную сторону досок в местах пересечения оси симметрии обрешётки/лаги и доски.



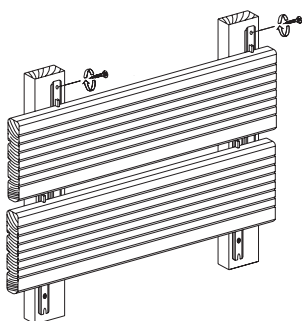
УСТАНОВКА КРЕПЛЕНИЙ НА МОНТИРУЕМЫЕ ДОСКИ

Закрепите OSFIX Конструктор 190 вдоль линии разметки. Крепеж позиционируется по дистанциру, он же создаёт необходимый дилатационный зазор между досками. Рекомендуемые саморезы: оцинкованные или нержавеющие с потайной головкой, $\varnothing 4 \times 16$ и больше.



МОНТАЖ ПЕРВОЙ ДОСКИ

Разметьте лазерным (или водяным) уровнем линию отсчёта на направляющих/лагах. Разместите первую доску, выровняйте и закрепите саморезами с обеих сторон крепления OSFIX Конструктор 190.



МОНТАЖ ВТОРОЙ И ПОСЛЕДУЮЩИХ ДОСОК

Заведите крепления в зазор между лагой и закрепляемой доской. Доведите доску до дистанцира. Закрепите саморезами с верхней стороны крепление OSFIX Конструктор 190.