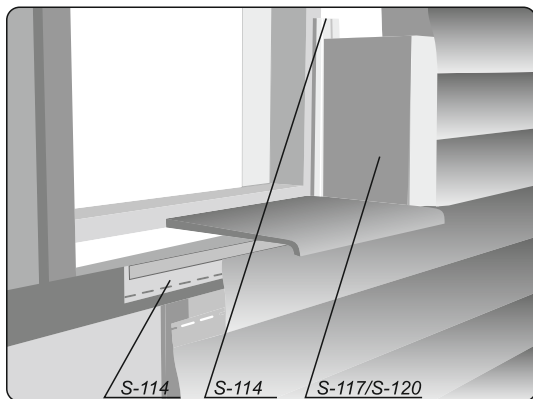


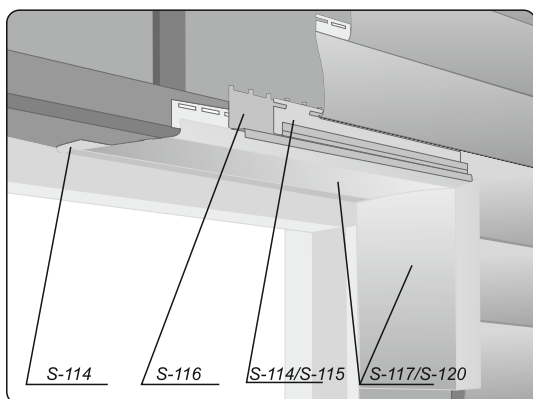
VOX

Сайдинг

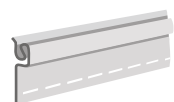
9. Монтаж проемов производится при помощи приоконной планки, которая устанавливается в финишный профиль.



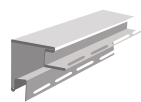
10. Над оконным проемом может применяться навесная планка. Монтаж производится с соблюдением температурных зазоров.



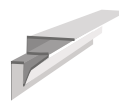
Комплекующие планки



S-111.
Стартовый профиль



S-112.
Наружный угол



S-113.
Внутренний угол



S-114.
Финишный профиль



S-115.
J-TRIM профиль



S-116.
Навесной профиль



S-117.
Приоконный профиль



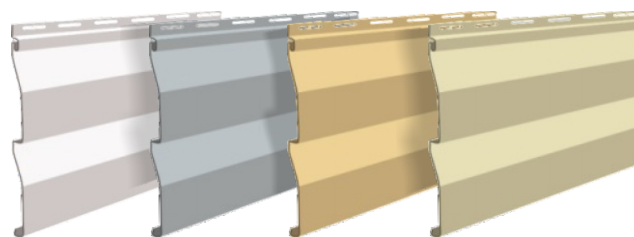
S-118.
Соединительный
профиль



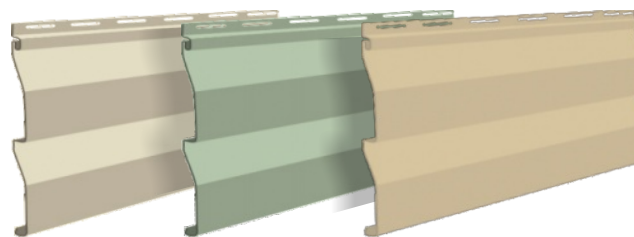
S-119.
Фасадный профиль

S-120.
Приоконный профиль
большой

Цветовая гамма



Белый Серый Желтый Кремовый



Бежевый Светло-зеленый Песочный

Рекомендуемый зазор при монтаже сайдинга VOX

температура во время монтажа (С)	зазор "а" (мм)
5	10
10	9
15	8
20	6-7
25	6
30	5



Не горит



Устойчив
к выцветанию

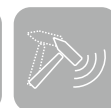


50
лет

Гарантия
качества



Соответствие
ГОСТ № 9639-71



Ударопрочность



Защита
фасада



Воспользуйтесь сканером
вашего смартфона прямо
сейчас, чтобы узнать
больше!

profilevox.ru

8 800 444 888 4

Единая служба поддержки (звонок по России бесплатный)



Европейское качество VOX,
в России с 1995 года.

Европейские традиции производства и великолепные решения, реализованные более чем в 20 странах мира, доступны и на Российском рынке для вашего дома.



Экологически
чистый продукт.

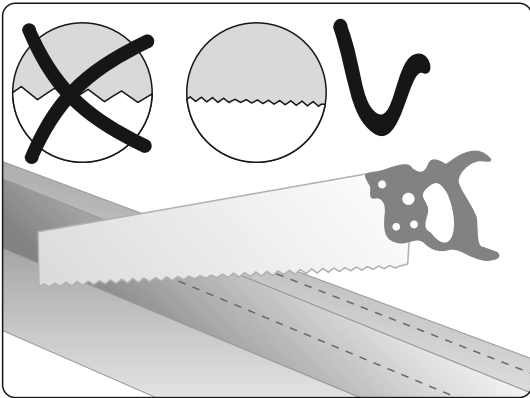
VOX заботится о клиентах и производит свою продукцию исключительно из экологически чистого европейского сырья, без использования свинца.



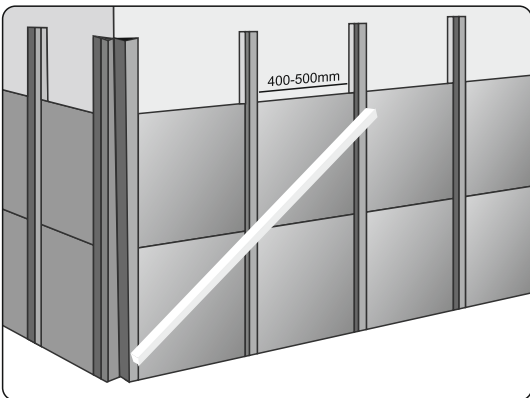
Гарантия ожиданий
под ключ.

Сплав новейших технологий и передовых разработок VOX - гарантия красоты и привлекательности вашего дома.

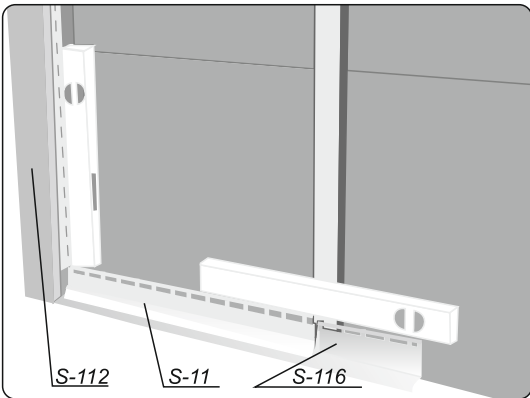
1. Нарезание элементов сайдинга по размеру производится с помощью инструмента с мелкими зубьями.



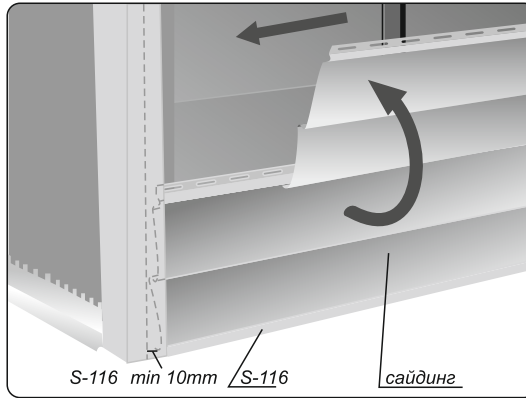
2. Компания VOX рекомендует устанавливать направляющие с интервалом 40-50см.



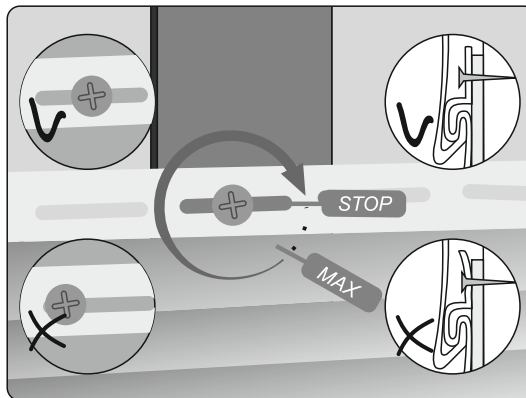
3. Стартовая планка устанавливается строго по горизонтальному уровню. Может устанавливаться в комплексе со сливной планкой. Внешний или внутренний угол устанавливается на стыке двух стен по вертикальному уровню.



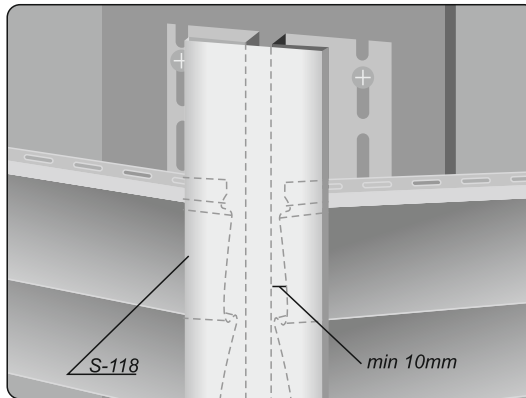
4. Задвигаем первую панель в принимающий желоб углового профиля, затем крюком сайдинга цепляется замок стартовой полосы. Между элементами сайдинга обязательно нужно оставлять зазор на температурное расширение.



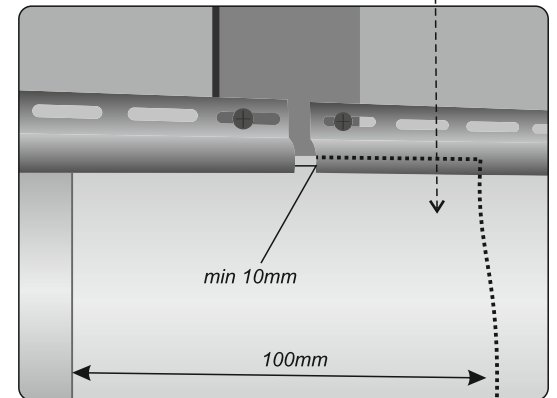
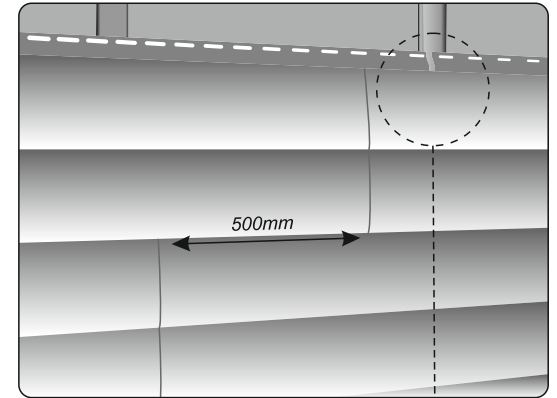
5. Крепежный элемент необходимо устанавливать по центру крепежного отверстия, при этом оставляя зазор между крепежной планкой сайдинга и шляпкой крепежного элемента.



6. Соединяя сайдинг с помощью соединительного профиля следует оставлять зазор между концами панели и дном принимающего желоба соединительной планки.



7. Сайдинг монтируется в шахматном порядке с интервалом между стыками 50 см. Величина нахлёста составляет 10 см.



8. Если при монтаже не хватает длины одного углового профиля, то применяется метод стыковки "внахлест", при этом температурный зазор на стыке должен составлять минимум 10 мм.

